

MERCURY[®]
AVATOR[™]
ELECTRIC PROPULSION





PÖSSL

AVATOR

QUICKSILVER

JP SUPSTRAAL 12

JP



ALOITA MATKASI AVATORIN KANSSA

Mercury Avator™ -sähköperämoottoreiden helppokäyttöisten järjestelmien ansiosta kuka tahansa voi olla ohjaimissa luottavaisin mielin, oletpa sitten uusi veneilijä tai etsit uutta tapaa viettää aikaa vesillä. Voit ottaa mukaan tarvitsemasi tehon modulaaristen tai vaihdettavien akkujen ansiosta ja seurata helposti arvioitua kantamaa Avator-verkkoteknologioiden avulla.

Avator on älykäs, täysin sähköinen perämoottori, joka on suunniteltu tekemään seikkailemisesta vaivatonta.





SEURAAVA ASKELEEMME VENEILYN INNOVAATIOISSA

Innovaatio on perinteemme. Kestävyys on sitoumuksemme. Haluamme määrittää kaikkien mallistojemme venemoottorit uudelleen tavalla, joka jättää positiivisen vaikutuksen ympäristöön. Sähköperämoottorit ovat yksi vaihe polullamme.



Ei lainkaan suoria päästöjä

Avator-

perämoottoreiden ansiosta veneily on mahdollista ilman pakokaasuja ja suoria päästöjä.



Vaikutuksemme hallinta

Jokaisessa Avator-

perämoottorissa on monia osia, jotka ovat kierrätettäviä tai uudelleenkäytettäviä.



Yhteys luontoon

Edistykselliset sähköjärjestelmät vähentävät melua

ja tärinää, joten voit uppoutua täysin ympäröivään luontoon.

AVATOR TEKEE SEIKKAILUISTA VAIVATTOMIA



Helppo säilyttää ja huoltaa

Avator-perämoottoreissa ei käytetä polttoainetta, ne eivät tuota pakokaasuja eikä niitä tarvitse huoltaa juuri lainkaan, joten voit viettää enemmän aikaa vesillä.

SmartCraft Connect

Mercury SmartCraft® Connect -moduulin avulla voit yhdistää perämoottorin langattomasti Mercury Marine -mobiilisovellukseen. Saatavana 7.5e-malleihin ja esiasennettuna 20e–110e-malleihin.

Mercury Marine -sovellus

Sovelluksen avulla voit tarkastella suorituskykytietoja, visualisoituja toimintamatka-arvioita GPS-kartalta, ottaa yhteyden jälleenmyyjään ja paljon muuta.

EDISTYKSELLISET DIGITAALISET NÄYTÖT

Valvo ja ohjaa Avator-moottorijärjestelmää täysvärinäytöstä, joka on optimoitu kaikkiin valo-olosuhteisiin. Näytössä näkyy nopeus, akun varaustaso, aika ja matka varauksen loppumiseen, teho ja varoitukset. Kaikki, mitä sinun on tiedettävä, jotta jokainen matkasi olisi menestys.



Kahvamallien integroitu moottorin näyttö



Jalallinen konsolinäyttö (kuvasssa)

Saatavana myös upotettuna konsolinäyttönä

06
MERCURY AVATOR



INTUITIIVISET DIGITAALISET OHJAIMET

Voit valita kahvaohjauksen tai edistykselliset digitaaliset kaukohallintalaitteet, jotka ovat yhteensopivia monenlaisten veneiden kanssa.

Integroidut turvaominaisuudet

- Moottorin sammuttava turvakatkaisinaru *(kaikki mallit)*
- Virtalukko *(vain kaukohallintalaite -mallit)*
- Vapaa-asennon lukitus *(vain kaukohallintalaite -mallit)*

Edistyksellinen monitoimikahva

Säädettävän sekä oikealla että vasemmalla kädellä käytettävän kahvan ansiosta kuka tahansa voi ottaa ohjat luottavaisin mielin.

- Taittuu käteväksi kantokahvaksi (7.5–35e)
- Eteen- ja taaksepäin käännettävä grippiote (7.5–35e)
- Vaihdevipu helposti ulottuvilla (75e)
- Hydraulisen sähkökipin kytkin (75e)

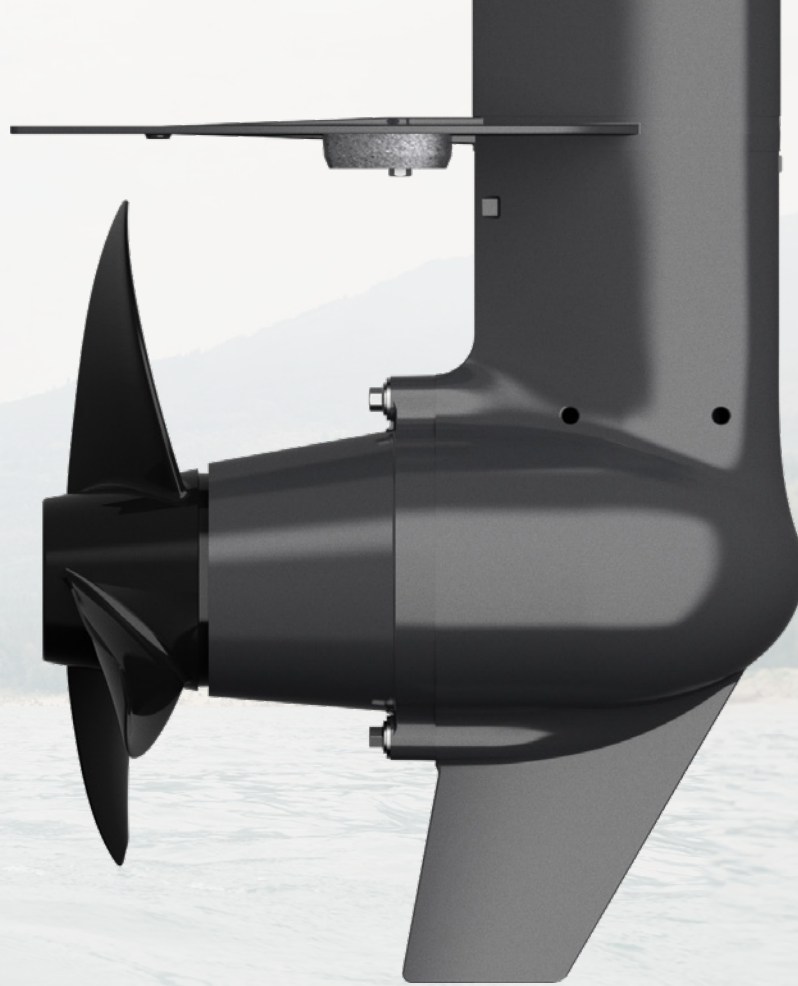


KAASUN KAUKOHALLINTALAITTEET



Näillä kolmella vaihtoehdolla varmistat, että ohjaaminen sujuu helposti.

- Konsolikiinnitys – yläpuolelle
Keskikonsoliasennuksiin
- Paneelikiinnitys – perinteinen
Sivukonsoliasennuksiin
- Paneelikiinnitys – käännetty
Keskikonsolin sivuasennuksiin



PUHDASTA, HILJAISTA TEHOA

Alan ensimmäinen transverse flux -moottoritekniologia tarjoaa luotettavaa ja hiljaista suorituskykyä, jotta pääset aina perille. Moottori tuottaa suuren väännön pienellä työllä maksimoiden akun keston ja kantaman.

LUOTETTAVA, SUOLAVETTÄ KESTÄVÄ ALAYKSIKKÖ

Avator-perämoottorin kestävyys, luotettavuus ja tehokkuus on optimoitu, ja siinä on Mercuryilta odottamasi ensiluokkaiset ominaisuudet.

- + Kestävät, tehokkaat potkurit
- + Hydrodynaaminen alayksikkö
- + Korroosionkestävät pinnoitteet

EDISTYKSELLINEN

LITIUM-IONIAKKUTEKNOLOGIA

Avatorin akut on tehty seikkailuja varten. Ne kestävät vettä ja veneilyolosuhteita. Älykäs akunhallintajärjestelmä (BMS) valvoo akkuja latauksen ja käytön aikana ja auttaa varmistamaan optimaalisen suorituskyvyn sekä turvallisuuden. Jokaisessa akussa on myös akun varauksen osoittavat LED-merkkivalot sekä integroitu kantokahva.



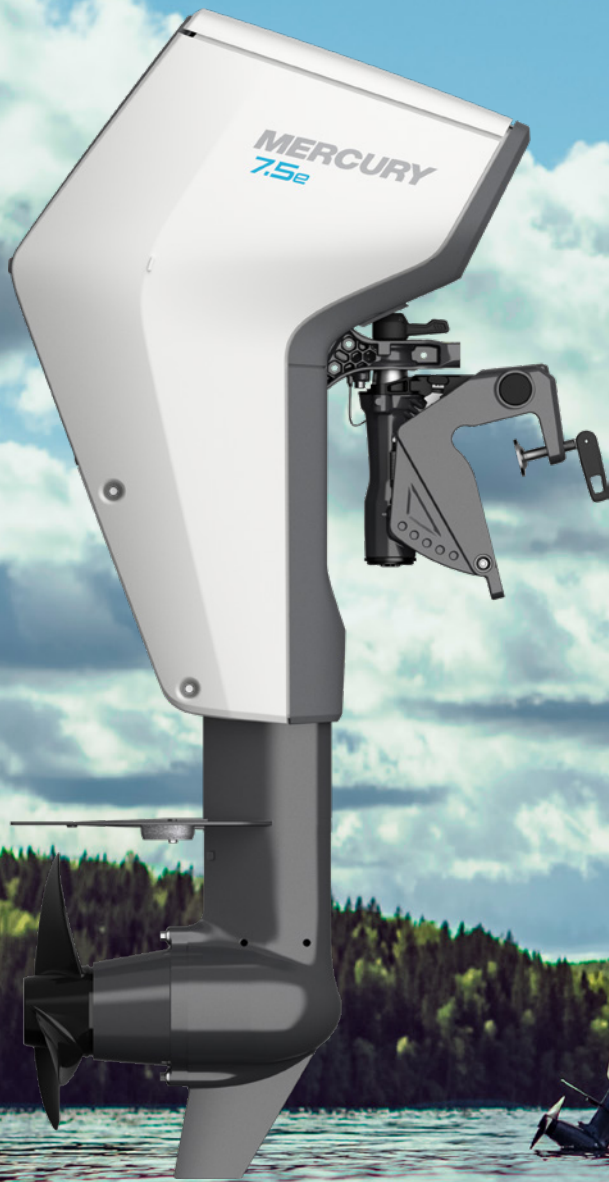
AVATOR-LATAUSJÄRJESTELMÄT

Turvallinen – Laturit seuraavat jatkuvasti jännitettä ja virtaa, jotta lataaminen on tehokasta ja turvallista.

Älykäs – Voit seurata latauksen edistymistä LED-merkkivaloista.

Kätevä – Voit ladata tavanomaisesta kotipistorasiasta.





AVATOR 7.5e

SEIKKAILE LUOTTAVAIN MIELIN

Avator 7.5e -perämoottori on kuin tehty seikkailemista ja vesistöjen tutkimista varten, koska sen ominaisuudet parantavat kannettavuutta ja tekevät asennuksesta ja käytöstä vaivatonta. Pikaliitännällä toimiva akku sisältyy perämoottoripakettiin.

7.5e PERFORMANCE



MAKSIMIKÄYTTÖAIKA	MAKSIMIKANTAMA
1 tunti	8 km
MAKSIMIKÄYTTÖAIKA	MAKSIMIKANTAMA
2,8 tuntia	16 km
MAKSIMIKÄYTTÖAIKA	MAKSIMIKANTAMA
6,2 tuntia	26 km
MAKSIMIKÄYTTÖAIKA	MAKSIMIKANTAMA
19,4 tuntia	55 km

Luvut perustuvat Mercury sisäisiin testeihin, joissa käytettiin 13-jalkaista Veer™ X13 -venettä (173 kg / 382lb kuivapaino). Tiedot on saatu jatkuvasta käytöstestistä määritellyllä kaasutasolla yhdellä täydellä akun latauksella. Kantama ja käyttöaika voivat vaihdella. Ympäristön olosuhteet, veneen tyyppi ja kuorma voivat vaikuttaa suorituskykyyn.



Nopeus ja kiihtyvyys

Avator 7.5e -perämoottori voi saavuttaa vastaavan nopeuden ja kiihtyvyyden kuin 3,5 hv:n nelitahtipolttomoottori.



Vaihdeettava 1 030 Wh:n akku

Pudota paikalleen, sulje ja lähde matkaan. 1 030 Wh:n litiumioniakku liukuu suoraan paikalleen avattavan suojaluukun alle, eikä siihen tarvitse liittää kaapeleita. Haluatko päästä vieläkin pidemmälle? Onnistuu. Voit ottaa mukaan lisävarusteena saatavan vara-akun, jonka voi vaihtaa paikalleen muutamassa sekunnissa, ja matkasi jatkuu.



Siirry mobiiliaikaan

Lisää SmartCraft® Connect -moduuli, joka mahdollistaa langattoman yhteyden perämoottorisi ja Mercury Marine -sovelluksen välillä.

VALITSE SOPIVA LATURI



1 030 Wh:n AKKU

Laturi

110 W (toimitetaan perämoottorin mukana)
230 W (saatavana erikseen)
520 W (saatavana erikseen)

Arvioitu latausaika

~9 tuntia
~4 tuntia
<2 tuntia

*Latausajat vaihtelevat useiden tekijöiden, kuten akun varauksen ja lämpötilan mukaan.

AVATOR 20e / 35e

TEE TAVALLISISTA PÄIVISTÄ SEIKKAILUJA

Avator 20e- ja 35e -sähköperämoottorit on suunniteltu antamaan tehoa täydelliseen päivääsi. Modulaaristen akkujen avulla voit mukauttaa propulsiojärjestelmän helposti ja antaa mielikuvituksesi viedä sinua.

MODULAARISET AKUT

Yhdistä jopa neljä 2 300 Wh:n tai 5 400 W:n akkua optimaalisen kantaman ja käyttöajan saavuttamiseksi.

POWER CENTER

Tämä keskus jakaa virran koko järjestelmään.

MOOTTORI

LIITÄNNÄT ILMAN TYÖKALUJA

Kierrä kunkin virtajohdon liitäntäkaulusta, jotta kaapeli lukittuu paikalleen ja muodostaa vesitiiviin liitoksen.

VIRTAJOHDOT

LATAUSPORTTI

Lataa kerralla jopa neljä akkua.



Kiihtyvyys

12-jalkaisessa Lund WC-12 -veneessä 20e-malli voi tarjota saman kiihtyvyyden kuin 5 hv:n nelitahtipolttomoottori.

35e-mallin kiihtyvyys vastaa puolestaan 9,9 hv:n nelitahtipolttomoottoria.



Käyttöaika

20e ja yksi 2 300 Wh:n akku – käyttöaika jopa 16 tuntia
35e ja kaksi 2 300 Wh:n akkua – käyttöaika jopa 18 tuntia

Perustuu testiin 12-jalkaisessa Lund WC-12 -veneessä.

Hammastettu

pikakippi

Yhdellä kädellä käytettävä kallistuksen säätö, 5 eri asentoa.



VALITSE SOPIVA LATURI



2 300 Wh:n AKKU

Laturi

230 W

520 W

Arvioitu latausaika

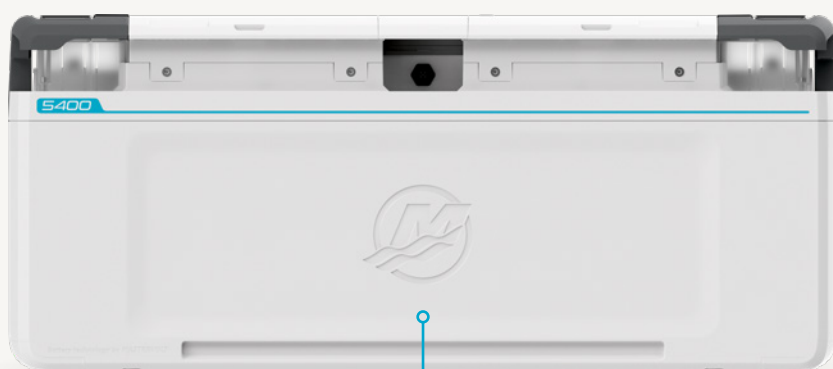
~10 tuntia

~4,5 tuntia

**Latausajat vaihtelevat useiden tekijöiden, kuten akun varauksen ja lämpötilan mukaan. Ilmoitetut arviot koskevat yhtä akkua. Latausajat pitenevät, kun useita akkuja ladataan samanaikaisesti Power Centerin avulla.*

AVATOR 75e / 110e

Avator™ 75e- ja 110e-perämoottoreiden teho antaa sinulle vapauden laajentaa horisonttia ja seikkailujasi, haluatpa sitten rentoutua auringossa tai jahdata kaloja lempijärvelläsi.



MODULAARISET AKUT

Yhdistä jopa neljä 5 400 kW:n akkua optimaalisen kantaman ja käyttöajan saavuttamiseksi. Lataa kerralla jopa neljä akkua.

5400 POWER CENTER

Tämä keskus jakaa virran koko järjestelmään.





DIGITAALISET OHJAIMET



SÄHKÖKIPPI

Hydraulinen sähkökippi helpottaa perämootorin nostamista matalassa vedessä ja tehon säätämistä maksimaalisen tehokkuuden saavuttamiseksi.

Avator 75e -malleihin on saatavana lisävarusteena kahva.

Digitaaliset kaukohallintalaitteet tarjoavat konsoliveneissä välittömän kaasuvasteen, varman vaihteen vaihtamisen ja hydraulisen sähkökipin hallinnan, mikä tekee ohjauksesta helppoa ja turvallista. Ohjaimissa on kolme tyylivaihtoehtoa erilaisiin keski- ja sivukonsoliikiinnityksiin.

EDISTYKSELLINEN MONITOIMIKAHVA

Kahvalla varustetut Avator 75e -mallit antavat veneilijöille mahdollisuuden ottaa veneen hallintaansa luottavaisesti. Kahvaa voidaan säätää ylös ja alas, joten ohjaaminen on mukavaa mistä tahansa asennosta. Siinä on integroitu kippikytkin ja digitaaliset vaihteen ohjaimet. Se myös taittuu pois tieltä, kun sitä ei käytetä.



ENEMMÄN TEHOA SUUREMPIIN SEIKKAILUIHIN

Avator 75e- ja 110e-perämoottoreiden suurempi teho ja kapasiteetti tekevät niistä ihanteellisia suurempiin ja painavampiin aluksiin, kuten alumiinisiin kalastus- ja ponttooniveneisiin.

VALITSE SOPIVA LATURI



5 400kW:N AKKU

Laturi

Kannettava 520 W
Veneeseen integroitu 1 kW

Arvioitu latausaika

~10 tuntia
~5 tuntia

**Latausajat vaihtelevat useiden tekijöiden, kuten akun varauksen ja lämpötilan mukaan. Ilmoitetut arviot koskevat yhtä akkua. Latausajat pitenevät, kun useita akkuja ladataan samanaikaisesti Power Centerin avulla.*

VARUSTAUDU KAIKKIIN SEIKKAILUIHIN

LISÄVARUSTEET

Osta Avator-lisävarusteita Mercuryn
valtuutetulla jälleenmyyjältä.



AVATOR™-PERÄMOOTTORIN TEKNISET TIEDOT



Avator 75e / 110e



Perämoottori



Akut ja laturit



MALLI

7.5e

20e

35e

Ottoteho

916 W

3 081 W

4 467 W

Potkurin akselin nimellisteho

750 W

2 200 W

3 700 W

Nimellisjännite

48 V

48 V

48 V

Yhteensopiva akku

Integroitu 1 030 Wh

Kaukohallinta 2 300 Wh
tai 5 400 Wh

Kaukohallinta 2 300 Wh
tai 5 400 Wh

Akun tyyppi

Litium-nikkeli-mangaani-koboltti

Litium-nikkeli-mangaani-koboltti

Litium-nikkeli-mangaani-koboltti

Akun IP-luokitus

IP67

IP67

IP67

Yhteensopivat laturit

110 W (sisältyy)
230 W
520 W

230 W
520 W
1 kW (5 400 Wh:n akku)

230 W
520 W
1 kW (5 400 Wh:n akku)

*Kokonaispaino

(ilman akkua ja peräpeilin kiinnikettä)

16,7 kg (37 paunaa)

18,4 kg (41 lb)

18,6 kg (41 lb)

*Kokonaispaino

(ilman akkua)

19,5 kg (43 paunaa)

21,1 kg (47 lb)

21,3 kg (47 lb)

Akun paino (1 kWh)

7,6 kg (17 paunaa)

21,7 kg (48 lb)

21,7 kg (48 lb)

Ohjaus

Kahva tai kaukohallintalaite

Kahva tai kaukohallintalaite

Kahva tai kaukohallintalaite

Vakiopotkuri

12,7 tuumaa x 7 nousu

12,7 tuumaa x 7 nousu

12,7 tuumaa x 7 nousu

Akselin pituudet

381 mm (15 tuumaa)
508 mm (20 tuumaa)
635 mm (25 tuumaa)

381 mm (15 tuumaa)
508 mm (20 tuumaa)
635 mm (25 tuumaa)

381 mm (15 tuumaa)
508 mm (20 tuumaa)
635 mm (25 tuumaa)

*Paino: Kevyin ohjaukshavamalla, sisältää potkurin.



75e

8,6 kW (8 600 w)
7 500 W
48 V

Kaukohallinta 5 400 Wh

Litium-rautafosfaatti
IP67

520 W
1 kW

58,5 kg (129 lb)

42,2 kg (93 lb)
Kahva tai kaukohallintalaite
12,7 tuumaa x 8 nousu
12,7 tuumaa x 9 nousu
12,7 tuumaa x 10,5 nousu
381 mm (15 tuumaa)
508 mm (20 tuumaa)
635 mm (25 tuumaa)

110e

12,8 kW (12 800 w)
11 000 W
48 V

Kaukohallintalaite 5 400 Wh

Litium-rautafosfaatti
IP67

520 W
1 kW

56 kg (124 lb)

42,2 kg (93 lb)
Kaukohallintalaite
12,7 tuumaa x 8 nousu
12,7 tuumaa x 9 nousu
12,7 tuumaa x 10,5 nousu
508 mm (20 tuumaa)
635 mm (25 tuumaa)



MERCURY[®]
AVATOR[™]
ELECTRIC PROPULSION

MercuryMarine.com/Avator

